

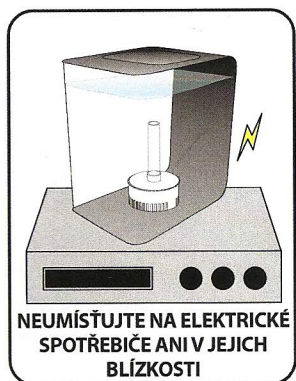
Ahoj.

**Vaše akvárium biOrb je navrženo tak, abyste jej mohli jednoduše vybavit.**

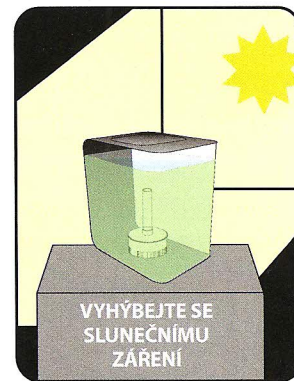
biOrb®  
FLOW

Tento průvodce vám pomůže pochopit, jak akvárium funguje a jak lze vytvořit zdravé prostředí pro rybky. Přečtěte si tyto pokyny dříve, než začnete napouštět akvárium vodou.

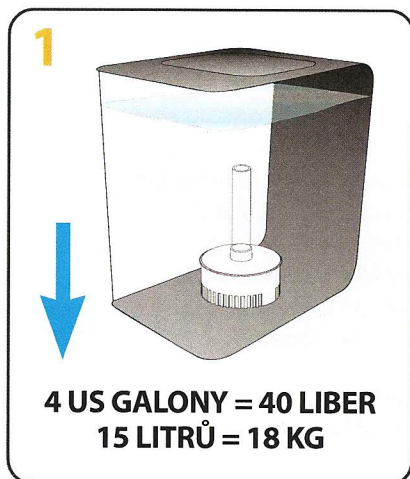
**Protože se nejedná o hračku, doporučujeme zajistit dohled dospělé osoby. Odstraněním výrobního čísla nebo demontáží akvária zaniká záruka. Video zobrazující postup při vybavování akvária najdete na [www.reef-one.com](http://www.reef-one.com)**



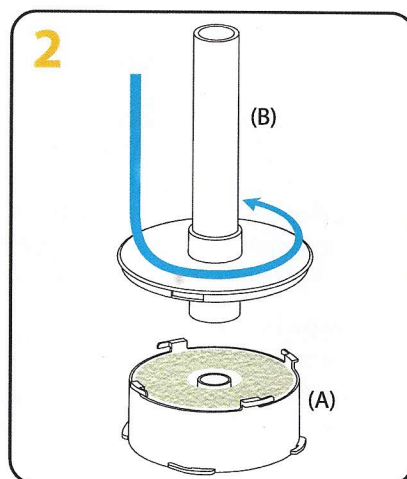
NEBEZPEČÍ ZELENÁNÍ VODY



# Vybavení akvária biOrb FLOW

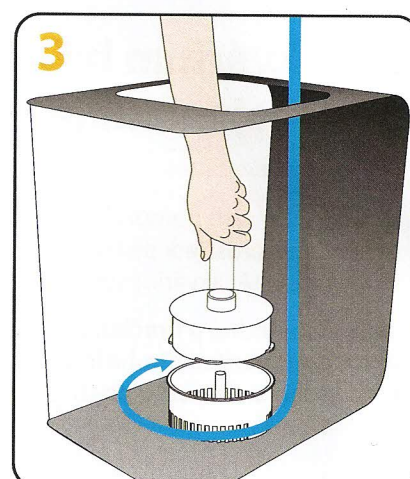


Opatrně vyjměte obsah balení a zkontrolujte jeho úplnost. Vyberte vhodné umístění pro akvárium. Řiďte se všemi výše uvedenými pokyny a položte akvárium na pevnou a rovnou plochu. **Nezapomeňte, že v blízkosti akvária musí být zdroj energie.**



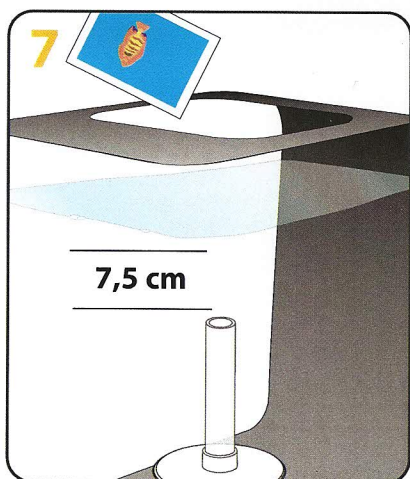
Filtrační vložku (A) zbavte plastového obalu, přiložte ji k základně vzduchové trubice (B), umístěte na úchytky a otáčejte proti směru hodinových ručiček, aby všechny úchytky byly v záběru.

**Nové filtrační vložky dodává prodejce biOrb.**



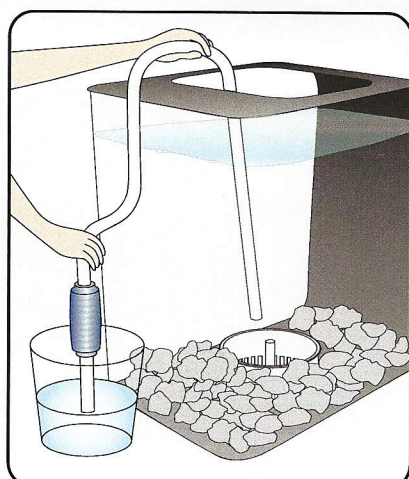
Demontujte svítidlo a víko akvária biOrb, vezměte sestavu vzduchové trubice a filtrační vložky, smontovanou v bodě 2, a vložte ji do akvária. Otáčejte vzduchovou trubicí ve směru hodinových ručiček, až je zajištěna v příslušné poloze. Při správném umístění zůstanou vzduchová trubice a filtr na místě.

## Péče o akvárium biOrb FLOW



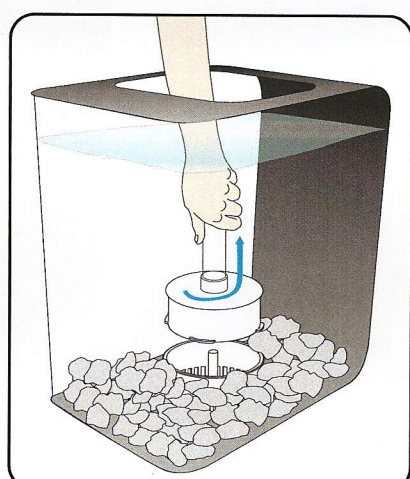
Naplňte akvárium vodou do výšky asi 7,5 cm nad vršek vzduchové trubice a přidejte přípravek Stress Coat. Ponechte akvárium v provozu minimálně **24 hodin** a potom přidejte přípravek Stress Zyme. Teď jste připraveni vložit první ryбку.

**Svítidlo NEPONORUJTE do vody.**



**Každé dva týdny** vyměňte 30 % vody, čímž snížíte její znečištění. Použijte sáček s prostředkem pro úpravu vody rozpuštěný ve 4 litrech vody z vodovodu.

**Čisticí čerpadlo** (není součástí dodávky) usnadňuje odstraňování nečistot a odsávání vody. **Po vybavení akvária nikdy nepoužívejte vodu z vodovodu k čištění keramického materiálu, protože byste zničili biologickou filtraci.**



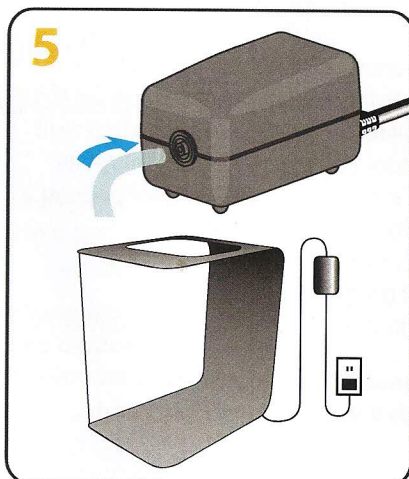
**Každých šest týdnů** vyměňte filtrační vložku, abyste zachovali kvalitu vody. Filtrační vložku včetně pokynů najdete v **servisní sadě**.

**Zelenání vody** je způsobeno množícími se řasami. Některé řasy se ve zdravém akváriu vyskytují přirozeně. Jestliže však voda v akváriu zezelená rychle, může být příčinou příliš silné osvětlení, přejívení, příliš velký počet ryбок nebo vysoký obsah dusičnanů a fosforečnanů ve vodě z vodovodu.



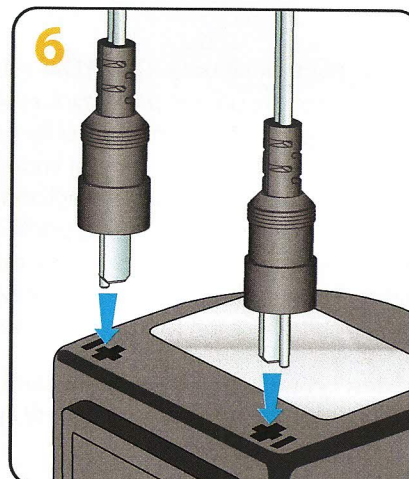
Dodaný keramický materiál propláchněte **důkladně** vodou a poté jej rozložte okolo tělesa filtru tak, aby na jeho horní straně nezůstal žádný materiál.

**Používejte pouze dodaný keramický materiál, nikoliv akvaristický štěrk. Odstraňte všechny kousky menší než hrášek.**



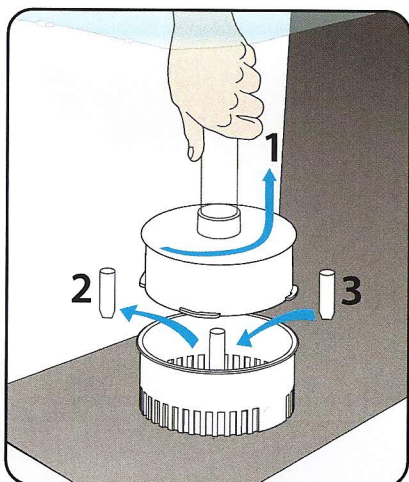
Připojte vzduchové vedení k čerpadlu podle obrázku a čerpadlo vhodně umístěte.

**Umístěním čerpadla nad hladinu vody v akváriu zabráníte ztrátě vody a poškození čerpadla v případě závady na ventilu.**



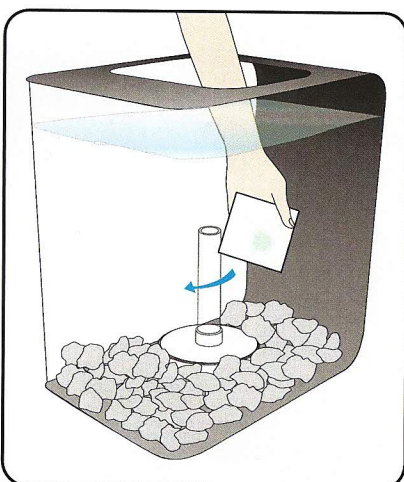
Zástrčku čerpadla a svítidla zapojte do samostatných zásuvek na dodaném transformátoru, potom zapojte transformátor do zdroje energie a zapněte.

**Čerpadlo musí být v provozu nepřetržitě 24 hodin denně. Čerpadlo vypínejte jen před výměnou filtrační vložky a čištěním.**

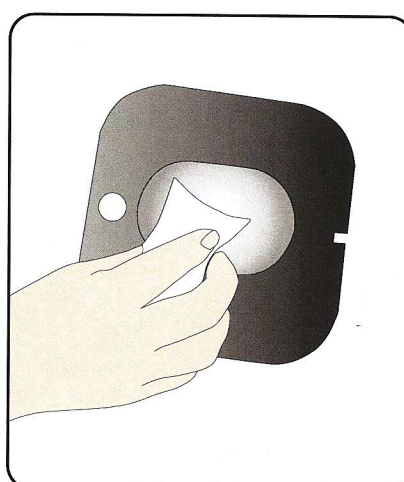


**Vzduchový kámen** na dně akvária může být případně zanesen a může bránit proudění bublin do akvária. **Kámen** je třeba měnit každých 6 měsíců.

**Vzduchové čerpadlo** podléhá časem opotřebení, jeho hlučnost se může zvýšit a proud bublinek může být omezován i po výměně vzduchového kamene. Porouchané čerpadlo ihned vyměňte, abyste předešli problémům.



Při **čištění akvária** buďte opatrní, abyste jej nepoškrábali. Nikdy nepoužívejte domácí čisticí prostředky, leštidla ani abrazivní utěrky. Vnější stranu akvária můžete čistit měkkým hadříkem nebo si můžete koupit soupravu **odstraňovače rýh na plastech a leštidla plastů (Plastic Scratch Remover & Polish)**. K čištění vnitřního povrchu můžete použít **čisticí utěrku**.



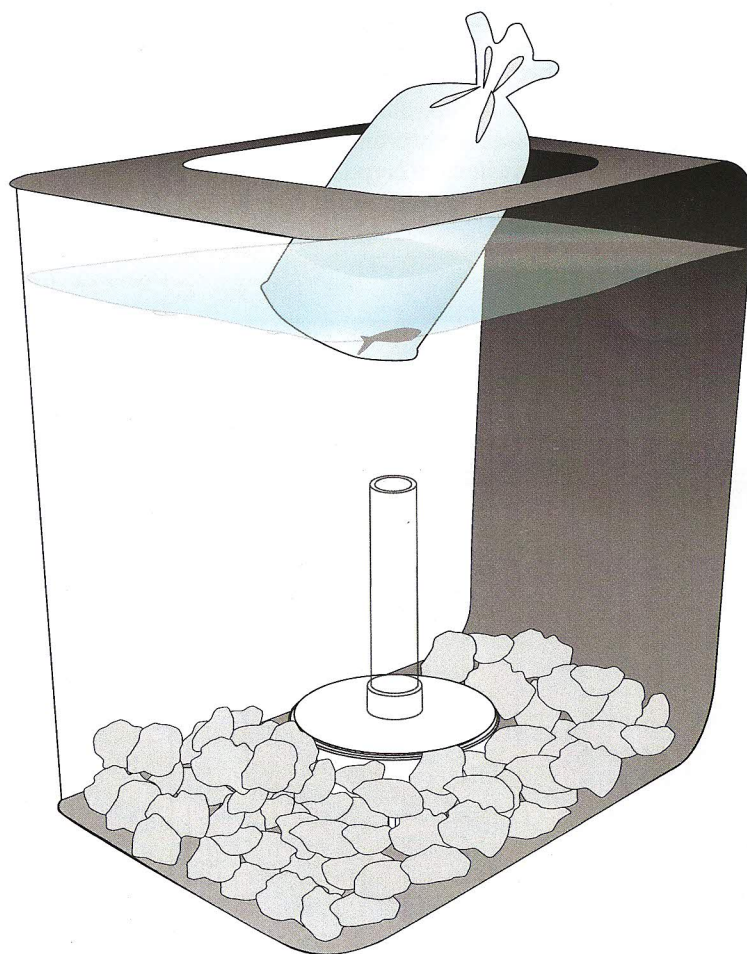
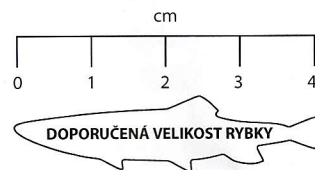
**Čištění svítidla** je jednoduché a akvárium bude mít stále ten nejlepší vzhled. Čočku jednoduše otřete **čisticí utěrkou**.

Diody s dlouhou životností vydrží svítit zpravidla minimálně 50 000 hodin a nikdy je nebudete muset měnit.

## Volba a vkládání rybek.

Nepřepĺnujte akvrium biOrb FLOW vybavenm ani nadmrnm potem rybek, protože je ureno pro max. 6 rybek. Rybky vkldejte postupn, asi 2 rybky kadch 28 dn. Tm podpořite populaci filtranch baktri, které sdl v keramickm materilu a udržuj vodu istou. Přiliř rychle přidvn rybek mže způsobil, že voda bude zneiřtna a stane se pro rybky nebezpenou. Při doplňovn rybek postupujte podle pokyn, které jste obdrželi v obchod s akvaristikou, aby se rybky mohly nensilne aklimatizovat v novm domov. Kadou rybku krmte 8–10 granulemi denn, a nepřekrmujte. Vce informc o pi o akvrium najdete na [www.reef-one.com](http://www.reef-one.com)

**Kadou rybku krmte 8–10 granulemi denn, a nepřekrmujte.**  
**UPOZORNN:** Překrmovn uřkod rybce a vede ke zneiřtn vodu.



Tel: UK +44 (0)1603 710339  
Fax: UK +44 (0)1603 710029

Tel: FR 0811 850 113  
Tel: DE 0800-181-9091

E-mail: [info@reef-one.com](mailto:info@reef-one.com)  
[www.reef-one.com](http://www.reef-one.com)